

## 产品典型特性

- ◆ 宽范围输入：85-305VAC/120-430VDC
- ◆ 空载功率：≤0.2W
- ◆ 转换效率：典型 87%
- ◆ 工作温度：-40°C~+75°C
- ◆ 开关频率：65KHz 典型
- ◆ 保护种类：短路、过流
- ◆ 隔离电压：4000VAC
- ◆ 2000m 海拔应用
- ◆ 符合 CE、RoHS 认证
- ◆ 满足 IEC62368/UL62368/EN62368 测试标准
- ◆ 安全等级：CLASS II



## 应用领域

FA15-C4SXXYH---是爱浦为客户提供的高效率模块电源。该系列电源具有全球输入电压范围、交直流两用、低纹波，低温升、低功耗、高效率、高可靠性、高安全隔离等优点。该系列产品在工业、办公电力及民用等多个领域都有重要的应用。当产品应用于电磁兼容比较恶劣的环境需参考我司给出的应用电路。

## 产品选型列表

认证	型号	输出规格			最大容性负载 220VAC (MAX) uF	纹波及噪声 20MHz (MAX) mVp-p	效率满载, 220VAC (典型值) %
		功率	电压	电流			
		(W)	Vo (V)	Io (mA)			
-	FA15-C4S05YH	15	5	3000	5000	80 (需外围)	82
-	FA15-C4S12YH	15	12	1250	2000	200	86
-	FA15-C4S12V5YH	15	12.5	1200	2000	200	86
-	FA15-C4S12V8YH	15	12.8	1172	2000	200	86
-	FA15-C4S15YH	15	15	1000	1000	200	87
-	FA15-C4S24YH	15	24	625	600	240	86

注 1：输出效率典型值是以产品满载老化半小时后为准。

注 2：由于测试设备的仪器误差定义最低效率为典型值的-2%。

注 3：纹波及噪声的测试方法采用双绞线测试法，具体测试方法及搭配见后面（纹波&噪声测试说明）即可。

注 4：FA15-C4S05YH 需使用外围电路以降低纹波，具体外围参数见图 2。

注 5：-T 为接线式封装，-TS 为导轨式封装，导轨宽度 35mm；

## 输入特性

项目	工作条件	最小	典型	最大	单位
输入电压范围	交流输入	85	220	305	VAC
	直流输入	120	300	430	VDC
输入频率范围	-	47	50	63	Hz
输入电流	115VAC	-	-	0.3	A

	230VAC	-	-	0.2	
浪涌电流	115VAC	-	-	16	
	220VAC	-	-	30	
空载功耗	输入 115VAC	-	-	0.2	W
	输入 230VAC	-	-		
漏电流	-	0.5mA TYP/230VAC/50Hz			
外接保险管推荐	-	2A-300VAC 慢断保险管			
热插拔	-	不支持			
遥控端	-	无遥控端			

## 输出特性

项 目	工作条件		最 小	典 型	最 大	单 位	
电压精度	输入全电压范围	任何负载	Vo	-	±2.0	±3.0	%
线性调节率	标称负载		Vo	-	-	±0.5	%
负载调节率	输入标称电压 20%~100%负载		Vo	-	-	±5.0	%
最小负载	单路输出		0	-	-	-	%
启动延迟时间	输入 115VAC (满载)		-	1000	-	-	mS
	输入 220VAC (满载)		-		-		
掉电保持时间	输入 115VAC (满载)		-	100	-	-	mS
	输入 220VAC (满载)		-		-		
动态响应	过冲幅度	25%~50%~25%	-5.0	-	-	+5.0	%
	恢复时间	50%~75%~50%	-	-	-	+5.0	mS
输出过冲	输入全电压范围		≤10%Vo			-	%
短路保护	输入全电压范围		可长期短路, 自恢复			-	打隔式
漂移系数	-		-	±0.03%	-	-	%/°C
过流保护	输入 220VAC		≥130% Io 可自恢复			-	打隔式
纹波噪声	-		-	150	240	-	mV
	注 1: 纹波及噪声的测试方法采用双绞线测试法, 具体测试方法及搭配见后面(纹波&噪声测试说明)即可。						

## 一般特性

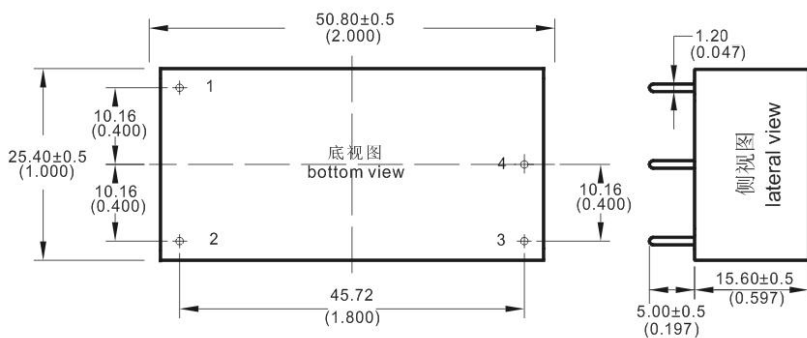
项 目	工作条件		最 小	典 型	最 大	单 位
开关频率	-		61	65	73	KHz
工作温度	-		-40	-	+75	°C
	需在温度降额曲线的基础上进行温度降额使用, 降额曲线图见后面(产品特性曲线)即可					
储存温度	-		-40	-	+85	
焊接温度	波峰焊焊接		260±4°C, 时间 5-10S			
	手工焊接		360±8°C, 时间 4-7S			
相对湿度	-		10	-	90	%RH
隔离电压	输入-输出	测试 1 分钟, 漏电流≤5mA	4000	-	-	VAC
绝缘电阻	输入-输出	施加 DC500V	100	-	-	MΩ

振 动	-	10-55Hz, 10G, 30Min, along X, Y, Z
平均无故障时间	-	MIL-HDBK-217F 25°C > 300,000H
产品重量	封装型号	重量(Typ)
	FA15-C4SXXYH	35g
	FA15-C4SXXYH-T	55g
	FA15-C4SXXYH-TS	70g

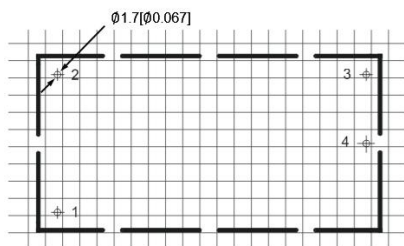
电磁兼容特性

总项目	子项目	检测标准	判断等级	
EMC	EMI	传导骚扰	CISPR32/EN55032 CLASS B (推荐电路见图 1)	
		辐射骚扰	CISPR32/EN55032 CLASS B (推荐电路见图 1)	
	EMS	辐射抗扰度	IEC/EN61000-4-3 10V/m Perf.Criteria A	
		传导骚扰抗扰度	IEC/EN61000-4-6 10Vr.m.s Perf.Criteria A	
		静电放电	IEC/EN61000-4-2 Contact ±6KV / Air ±8KV Perf.Criteria B	
		浪涌抗扰度	IEC/EN61000-4-5	±1KV (裸机)
				line to line ±2KV / line to ground ±4KV Perf.Criteria B (推荐电路见图 1)
		脉冲群抗扰度	IEC/EN61000-4-4	±1KV Perf.Criteria B
			IEC/EN61000-4-4	±2KV Perf.Criteria B(推荐电路见图 1)
		电压暂降跌落和短时中断抗扰度	IEC/EN61000-4-11	0%~70% Perf.Criteria B
工频磁场抗扰度	IEC/EN61000-4-8	10A/m Perf.Criteria A		

Y2 封装尺寸

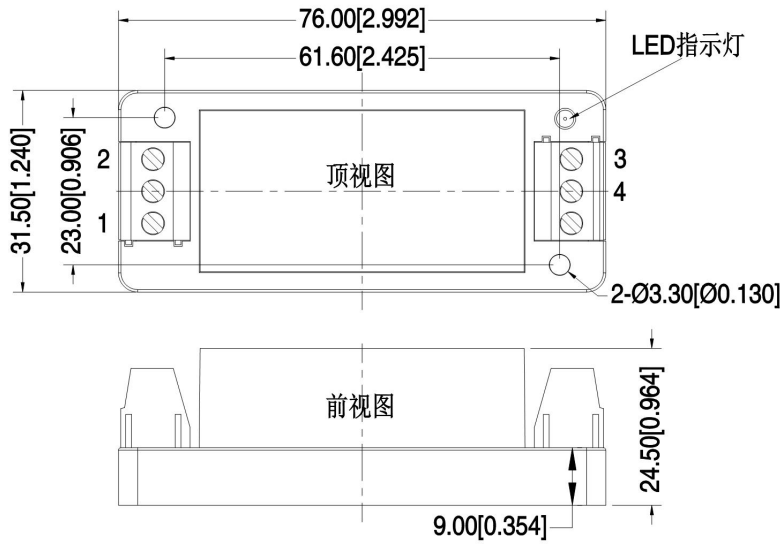


引脚说明		
引脚	功能	
1	AC(N)	输入零线
2	AC(L)	输入火线
3	+Vo	输出正极
4	-Vo	输出负极



单位(Unit.): mm  
印刷板俯视图(Printed board vertical view)  
栅格间距(lattice spacing): 2.54mm (0.1inch)  
未标注尺寸公差±0.25mm  
未注明引脚直径公差±0.10mm

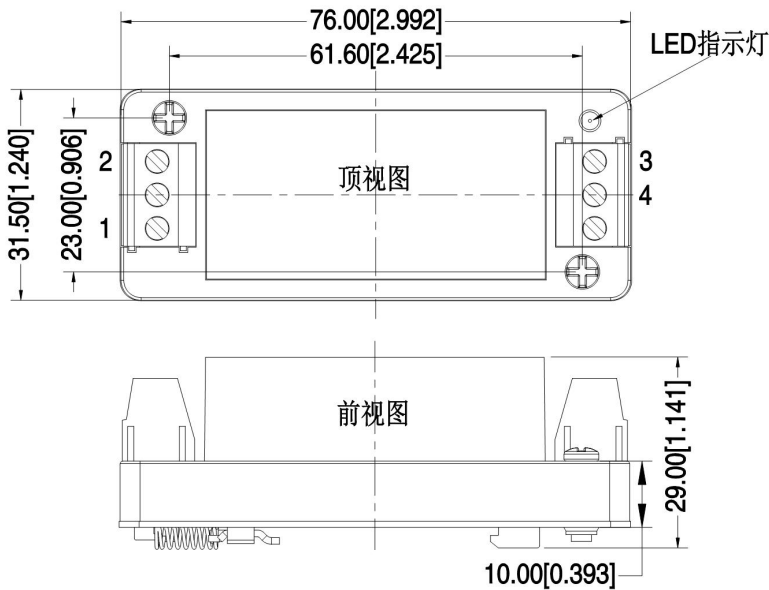
Y2-T 封装尺寸



引脚说明		
引脚	功能	
1	AC(N)	输入零线
2	AC(L)	输入火线
3	+Vo	输出正极
4	-Vo	输出负极

注：  
尺寸单位：mm[inch]  
接线线径：24-12 AWG  
紧固力矩：Max 0.4 N·m  
未标注公差：± 1.00[± 0.039]

Y2-TS 封装尺寸



引脚说明		
引脚	功能	
1	AC(N)	输入零线
2	AC(L)	输入火线
3	+Vo	输出正极
4	-Vo	输出负极

注：  
尺寸单位：mm[inch]  
接线线径：24-12 AWG  
紧固力矩：Max 0.4 N·m  
未标注公差：± 1.00[± 0.039]

封装代号	L x W x H	
Y2	50.8X25.4X15.16 mm	2.000X1.000X0.597inch
Y2-T	76.0X31.5X24.5mm	2.992X1.240X0.964inch
Y2-TS	76.0X31.5X29.0mm	2.992X1.240X1.141inch

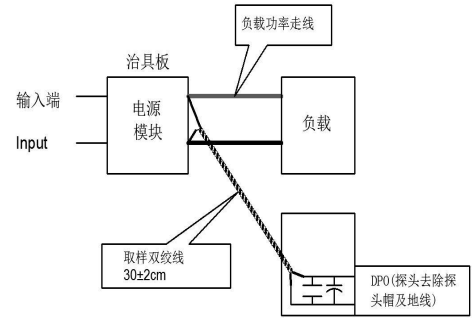
纹波&噪声测试说明（双绞线法 20MHz 带宽）

测试方法：

1、纹波噪声是利用 12#双绞线连接，示波器带宽设置为 20MHz，100M 带宽探头，且在探头端上并联 0.1uF 聚丙烯电容 和 10uF 高频低阻电解电容，示波器采样使用 Sample 取样模式。

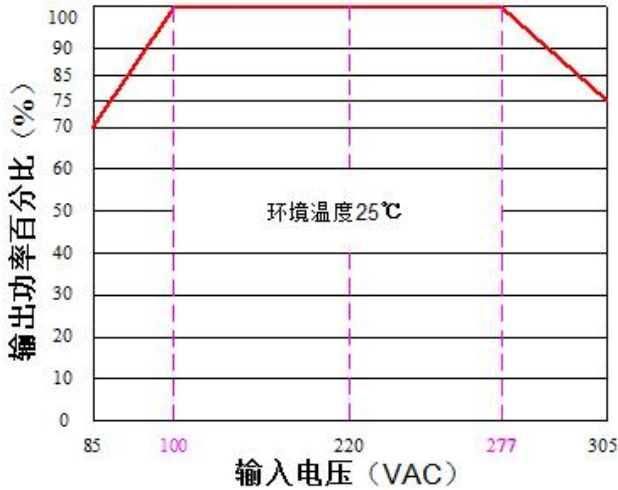
2、输出纹波噪声测试示意图：

把电源输入端连接到输入电源，电源输出通过治具板连接到电子负载，测试单独用 30cm±2 cm 取样线直接从电源输出端口取样。功率线根据输出电流的大小选取相应线径的带绝缘皮的导线。

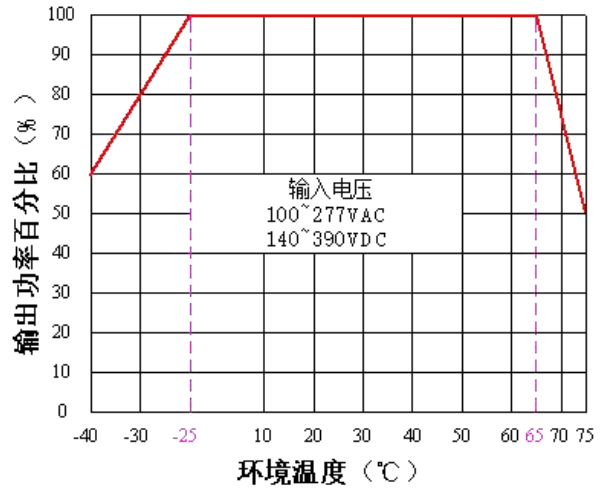


产品特性曲线

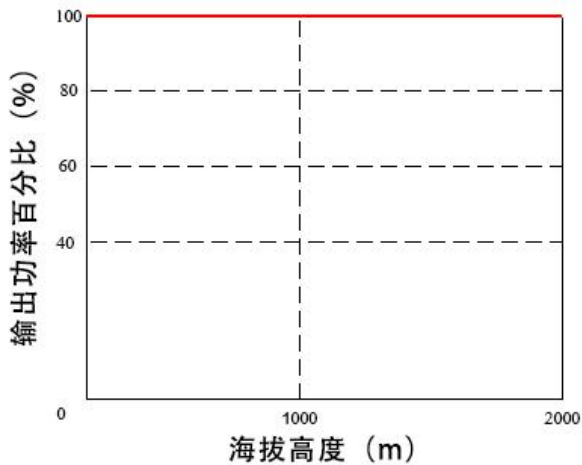
输入电压降额曲线图



温度降额曲线图



海拔高度降额曲线图



注 1：输入电压为 85~100VAC/277~305VAC/120~140VDC/390~430VDC，需在输入电压降额曲线图的基础上进行电压降额使用。

注 2：本产品适合在自然风冷却环境中使用，如在密闭环境中使用请与我司联系。

## 设计参考应用

## EMC解决方案及推荐电路

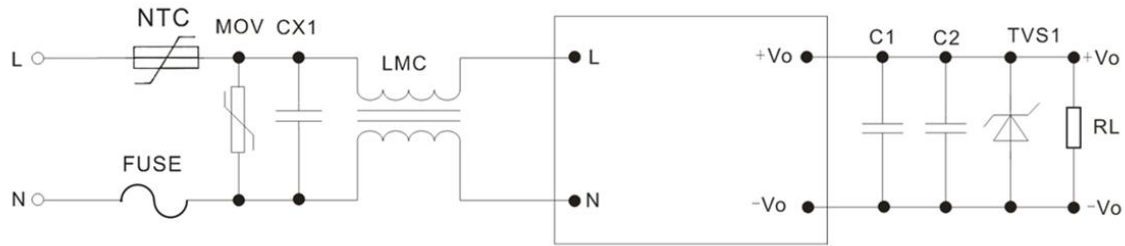


图1

## 注：

- 1) FUSE为保险丝，建议使用2A~300VAC慢断，方块型；
- 2) MOV为压敏电阻，推荐型号为10D561K/3500A；
- 3) NTC为热敏电阻，推荐型号:10D-11，作用为在雷击浪涌时保护模块不受损坏；
- 4) LMC为共模电感，推荐感量30mH/0.5A；
- 5) CX1为X电容，推荐型号为X2/224K/310VAC；
- 6) C1选择小于容性负载的电容值的高频低阻抗电解电容，耐压值为输出电压的1.5倍以上；
- 7) C2选择0.1uF陶瓷贴片电容，耐压值为输出电压的1.5倍以上；
- 8) TVS1为TVS管；5V输出推荐使用：SMBJ7.0A，9V输出推荐使用：SMBJ12.0A，12V/12.5V/12.8V输出推荐使用：SMBJ20A，15V输出推荐使用：SMBJ20.0A，24V输出推荐使用：SMBJ30.0A，48V输出推荐使用：SMBJ64A。

## FA15-C4S05YH降低纹波用外围电路

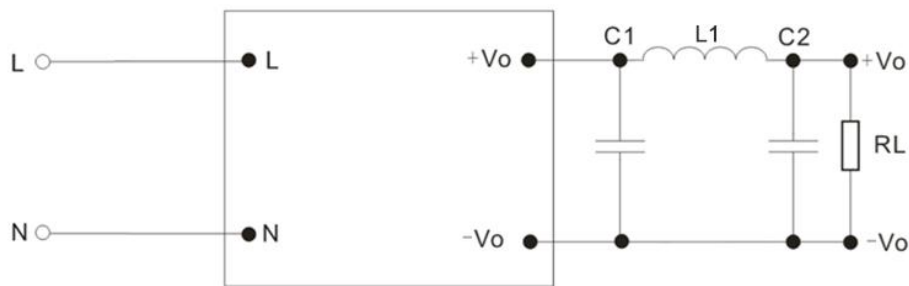


图2

## 注：

C1,C2为电解电容，其中C1型号为330uF/10V，C2型号为220uF/10V；L1为棒型电感，感量为2.2uH，线径为0.7mm以上。

**注：**

- 1、产品应在规格范围内使用，否则会造成产品永久损坏；
- 2、产品工作于最小要求负载以下，则不能保证产品性能均符合本手册中所有性能指标；
- 3、若产品超出产品负载范围内工作，则不能保证产品性能均符合本手册中所有性能指标；
- 4、以上数据除特殊说明外，都是在 Ta=25℃，湿度<75%，输入标称电压和输出额定负载（纯电阻负载）时测得；
- 5、以上所有指标测试方法均依据本公司标准；
- 6、以上均为本手册所列产品型号之性能指标，非标准型号产品的某些指标会超出上述要求，具体情况可直接与我司技术人员联系
- 7、我司可提供产品定制。

**广州市爱浦电子科技有限公司**

地址：广州市黄埔区埔南路 63 号七喜科创园 4 号楼

邮箱：[sale@aipu-elec.com](mailto:sale@aipu-elec.com)

电话：86-20-84206763

传真：86-20-84206762

热线电话：400-889-8821

网址：<http://www.aipulnion.com>